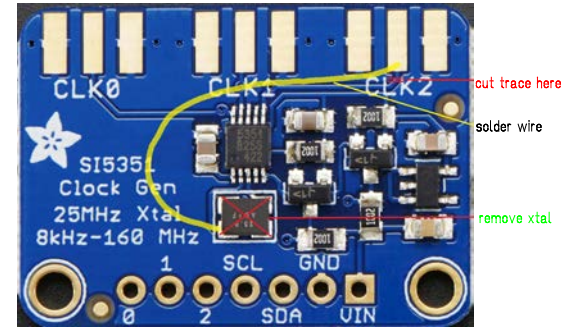


GPS disciplined 25MHz and 28.8MHz frequency generator



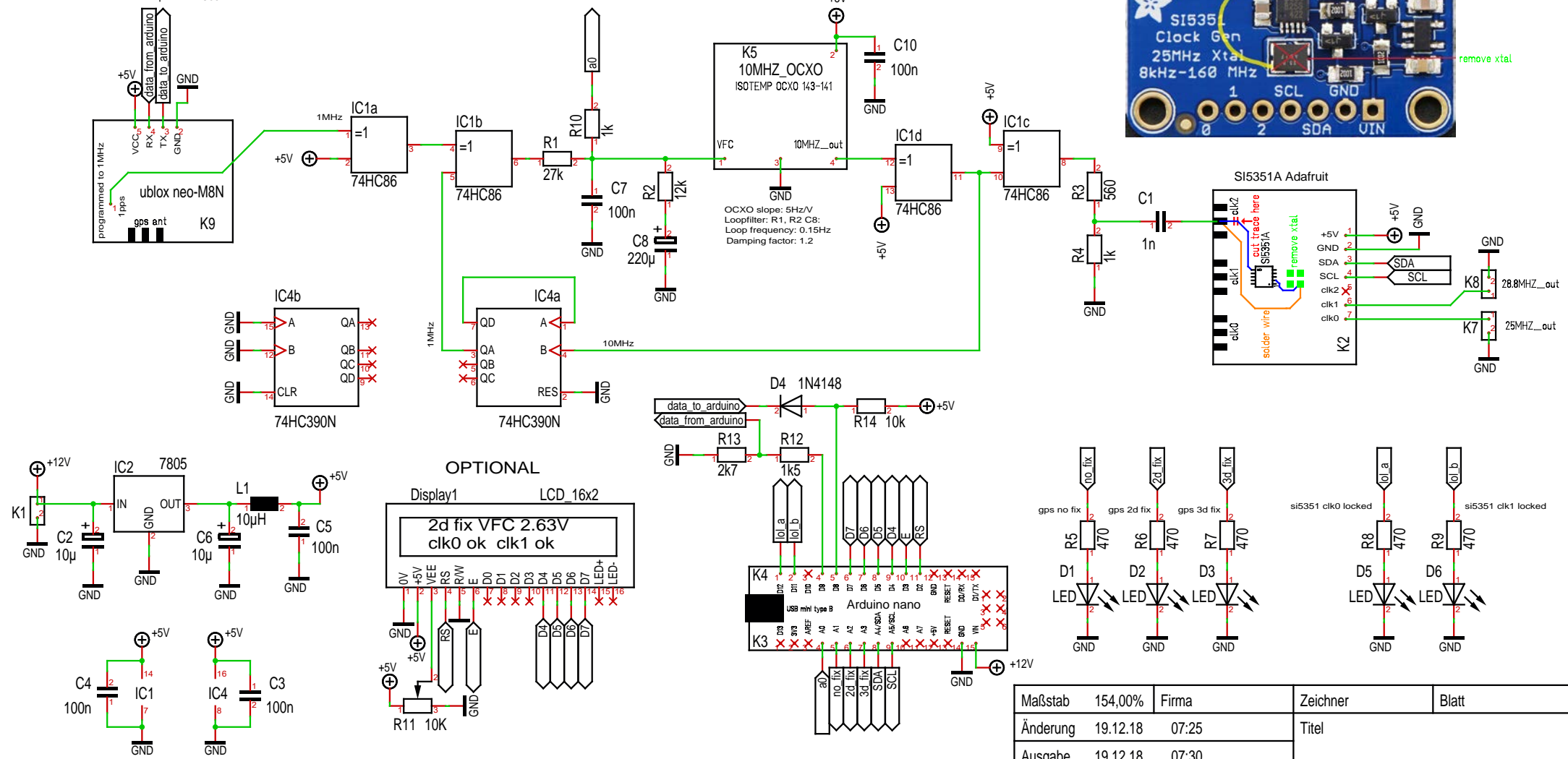
remove resistor
1pps: solder wire to pin 1 74HC86



cut trace here

solder wire

remove xtal



Maßstab	154,00%	Firma		Zeichner		Blatt
Änderung	19.12.18	07:25		Titel		
Ausgabe	19.12.18	07:30				
Datei	SI5351A.T3001			Projekt		